

新款
WING SLICER型 多功能机器人

EZ03



设备紧凑化

- 通过悬吊安装实现省空间化。

以最短路径进行高速移动

- 纤细的手臂可实现高速动作。
- 通过悬吊安装，实现以最短路径进行移动。

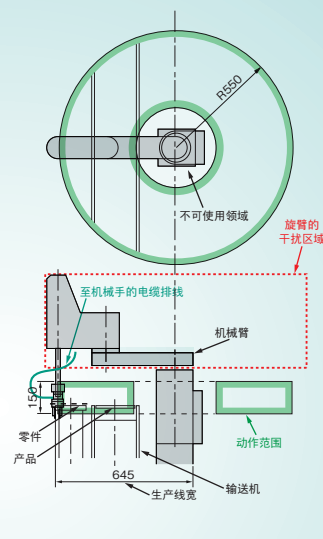
电缆配线的最优化设计

- 手腕前端预留了直径36mm的大型中穿孔。
- 配线配管均内置于机器人本体，减少干扰风险·提高可靠性。

丰富的应用

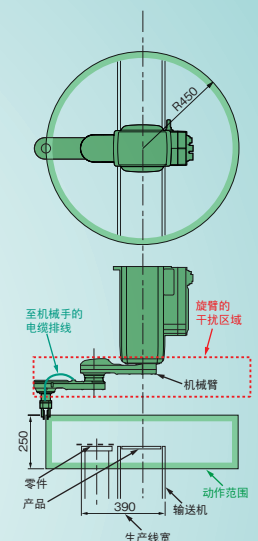
- 产品线拥有4款不同机型，可对臂长、控制器进行最适合的选配。

普通的水平多关节机器人
地面安装（工作半径550mm）



EZ03

悬吊（工作半径450mm）



机器人型号

EZ03 V 4□-02-□□ □□

① ② ③ ④ ⑤ ⑥ ⑦ ⑧

- ① EZ系列
- ② 可搬质量
- ③ 设置: V=悬吊, F=地面安装
- ④ 关节数: 4
- ⑤ IP: D=IP65, 空白=标准 (IP20)
- ⑥ 版本
- ⑦ 最大工作半径 (标记前两位): 450.550 (45.55)
- ⑧ Z轴动作量 (标记前两位): 150.250 (15.25)

本体规格

项目	规格				
机器人型号	EZ03V4-02-4525	EZ03V4-02-4515	EZ03F4-02-5525	EZ03F4-02-5515	
结构	水平多关节				
关节数	4				
驱动方式	AC伺服方式				
最大动作范围	J1	250mm	150mm	250mm	150mm
	J2	±170°			
	J3	±180°		±145°	
	J4	±360°			
最大速度*5	J1	1400mm/s	1200mm/s	1400mm/s	1200mm/s
	J2	450°/s			
	J3	720°/s			
	J4	2400°/s			
额定可搬质量 (最大)	2kg (3kg)				
手腕容许最大惯性力矩*1	J4	0.05kg·m ² (额定0.005kg·m ²)			
位置反复精度*2	±0.014mm				
最大工作半径	450mm		550mm		
空气软管	φ6×2				
应用程序用信号线	10芯				
设置方法	悬吊		地面安装		
设置条件	周围温度: 0~45°C *3 周围湿度: 20~85%RH (无结露) 安装面的容许振动: 0.5G (4.9m/s ²) 以下				
耐环境性*4	IP20				
噪音级别*6	70dB				
本体质量	42kg		43kg		

1[rad] = 180/m°, 1[N·m] = 1/9.8[kgf·m]

※ 本产品的额定功率、规格、尺寸等如需改良而变更, 恕不另行通告。

※ 不具备防爆功能。

※1: 手腕容许惯性力矩可能因手腕的负荷条件而有差异, 请注意。

※2: 依据“JIS B 8432”。

※3: 在海拔1,000m以下使用。超过容许高度时, 周围温度受到限制。

※4: 不可使用有机溶剂、酸、碱、氟类、汽油类切削液等会使密封构件劣化的液体。

※5: 表中的最大速度为最大值, 此值会根据作业程序、手腕负荷条件有所变化。

※6: 这是根据JIS Z 8737-1 (ISO 11201) 测量的A荷载等价噪音级别。(额定负荷、最高速度的运行)

●本产品的额定功率、规格、外部尺寸等如需改良而变更, 恕不另行通告。

●如果本产品的最后使用者与军事相关, 或用于兵器等的制造, 可能成为“外汇及国际贸易法”规定的出口限制的对象。出口时, 请进行充分的审查和办理所需的出口手续。

NACHI-FUJIKOSHI CORP.

Tokyo Head Office
Shiodome Sumitomo Bldg. 17F 1-9-2 Higashi-shinbashi,
Minato-ku, Tokyo 105-0021, JAPAN
Tel: +81-(0)3-5568-5245 Fax: +81-(0)3-5568-5236

Toyama Head Office
1-1-1 Fujikoshi-Honmachi, Toyama 930-8511, JAPAN
Tel: +81-(0)76-423-5111 Fax: +81-(0)76-493-5211

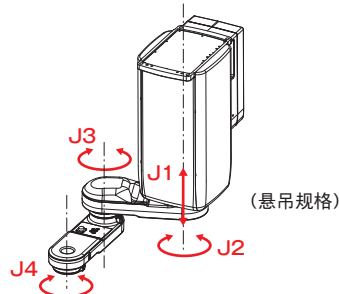
URL: www.nachi.com

那智不二越(上海)贸易有限公司

上海市普陀区丹巴路98弄7号 龙裕财富中心11层 邮编 200062
Tel:021-6915-2200 Fax:021-6915-5427 URL:www.nachi-china.com.cn/

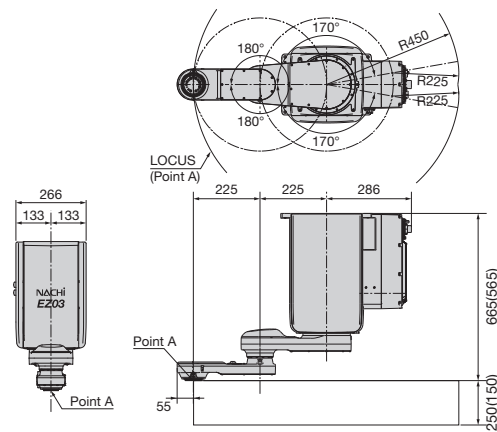
北京分公司 北京市朝阳区朝外大街乙12号 昆泰国际大厦 O-1111室 邮编 100020 Tel:010-5879-0181
重庆分公司 重庆市江北区洋河一路68号协信中心1506室 邮编 400020 Tel:023-8816-1967
沈阳分公司 辽宁省沈阳市沈河区悦宾街1号方圆大厦第3层304室 邮编 110000 Tel:024-3120-2252
广州分公司 广州市萝岗区科学大道97号科汇金谷一街1号102室 邮编 510663 Tel:020-8200-6163
长春事务所 吉林省长春市绿园区景阳大路3333号明翰国际大厦1810室 邮编 130062 Tel:0431-8939-5595

动作范围及外形尺寸



EZ03V4-02-4525 (悬吊)

※ () 内的数值是EZ03V4-02-4515的数值。



EZ03F4-02-5525 (地面安装)

※ () 内的数值是EZ03F4-02-5515的数值。

