

**NACHI**

NACHI的小型超速机器人

**MZ04**

**NEW!**



- 中空手腕的巧妙电缆排线
- 紧凑, 宽大的动作范围
- 最高级别的动作速度, 提高生产率

## 巧妙的电缆布线

在中空手腕内抓手用的配线、配管可有序的收纳



改善配线·配管的路径

避免对周边装置的干扰  
也可以进入到狭窄空间  
高速动作时，配线配管稳定



### 主体规格

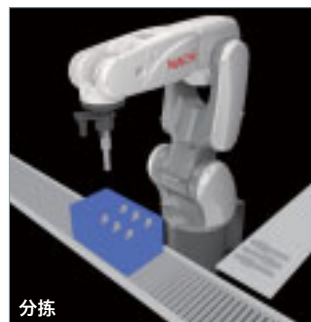
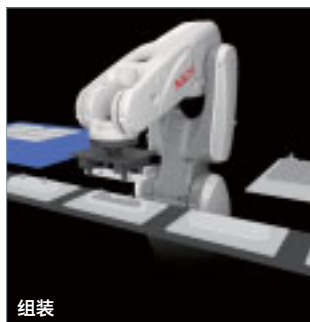
项目	规格		
机器人型号	MZ04-01		
关节数	6		
驱动方式	AC伺服方式		
最大速度	臂	J1 旋回	8.38 rad/s (480°/s)
		J2 前后	8.03 rad/s (460°/s)
		J3 上下	9.08 rad/s (520°/s)
	手腕	J4/J5 旋转2/弯曲	9.77 rad/s (560°/s)
		J6 旋转1	15.71 rad/s (900°/s)
		可搬质量	4 kg
手腕容许静负荷扭矩	J4/J5 旋转2/弯曲	8.86 N·m	
	J6 旋转1	4.9 N·m	
位置反复精度 <sup>2</sup>	±0.02 mm		
周围温度	0 ~ 45 °C		
设置条件	地面安装, 壁挂安装, 悬吊安装, 倾斜安装		
主体质量	26 kg		
最大工作半径	541 mm		
耐环境性	相当于IP40(IP67规格: 可选件)		

1 [rad]=180/π [°], 1 [N·m]=1/9.8[kgf·m] \*2 依据JIS B 8432

### 控制装置规格

项目	规格
标准控制轴数	6轴
最大控制轴数	7轴
程序选择数	9,999种
存储容量	256MB(相当于2,560,000)
外部存储器	USB存储器
外形尺寸	369(W)×490(D)×173(H)
重量	约17kg
电源规格	3相 AC200-230V ±10% 单相 AC200-230V ±10%
消耗电力	0.4KVA
保护等级	IP20
周围温度	0~40°C
周围湿度	20~85%(无结露)

### 实例



●本产品的额定功率、规格、外部尺寸等如需改良而变更, 恕不另行通告。

●如果本产品的最后使用者与军事相关, 或用于兵器等的制造, 可能成为“外汇及国际贸易管理法”规定的出口限制的对象。出口时, 请进行充分的审查和办理所需的出口手续。

**NACHI**  
NACHI-FUJIKOSHI CORP.

株式会社 不二越

总公司·富山事业所  
富山市不二越本町1-1-1 邮编 930-8511  
Tel:+81-76-423-5137 Fax:+81-76-493-5252  
总公司  
东京都港区东新桥1-9-2  
汐留住友大厦17层 邮编 105-0021  
Tel:+81-3-5568-5245 Fax:+81-3-5568-5236

那智不二越(上海)贸易有限公司

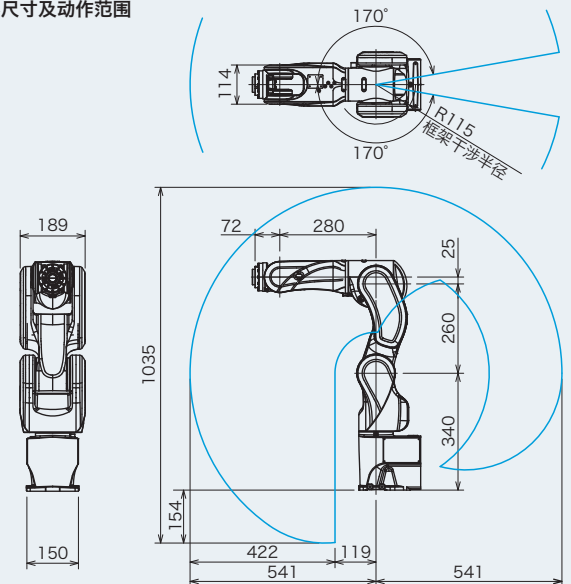
上海市普陀区丹巴路98弄7号 龙裕财富中心11层 邮编 200062  
Tel:021-6915-2200 Fax:021-6915-5427 URL:http://www.nachi.com.cn/

重庆分公司 重庆市江北区观音桥红鼎国际名苑C座17-18,17-19 邮编 400020 Tel:023-8816-1967 Fax:023-8816-1968  
沈阳分公司 辽宁省沈阳市沈河区悦宾街1号方圆大厦304室 邮编 110000 Tel:024-3120-2252 Fax:024-2250-5316  
北京分公司 北京市朝阳区朝外大街乙12号 昆泰国际大厦 903A室 邮编 100020 Tel:010-5879-0181 Fax:010-5879-0182  
长春事务所 长春市绿园区普阳街1688号长融大厦B座707室 邮编 130061 Tel:0431-8507-8700 Fax:0431-8507-8701  
广州事务所 广州市番禺区东环路431号 港信城B座505室 邮编 510120 Tel:020-2293-9503 Fax:020-2293-9503

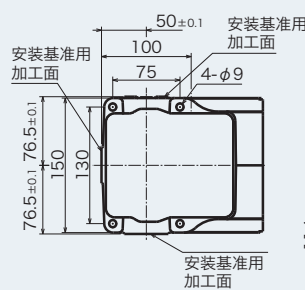
那智不二越(江苏)精密机械有限公司

江苏省张家港市经济技术开发区(南区)南园路39号 邮编 215618 Tel:0512-3500-7616 Fax:0512-3500-7615

### ●外形尺寸及动作范围



### ●安装图



### ●手腕详情

